

プロジェクト名 銀座2丁目5階建  
ツーバイフォー耐火店舗併用共同住宅

提案者(事業者) 株式会社 サブデュー  
 設計者 三井ホーム株式会社 東京東支店 一級建築士事務所  
 施工者 三井ホーム株式会社 東京東支店  
 建設地 東京都中央区銀座2丁目3-26,27

昨年度までに竣工済につき簡略版としています

竣工済

提案の概要



A. プロジェクト全体の概要

銀座という都心有数の繁華街(防火地域)のRC造7階建てのビルを、RC造1階+木造(枠組壁工法)2~5階の店舗併用共同住宅に建て替える都内初のツーバイフォー工法による5階建て耐火建築プロジェクト。

B. 提案する木造化・木質化の取り組み内容の概要

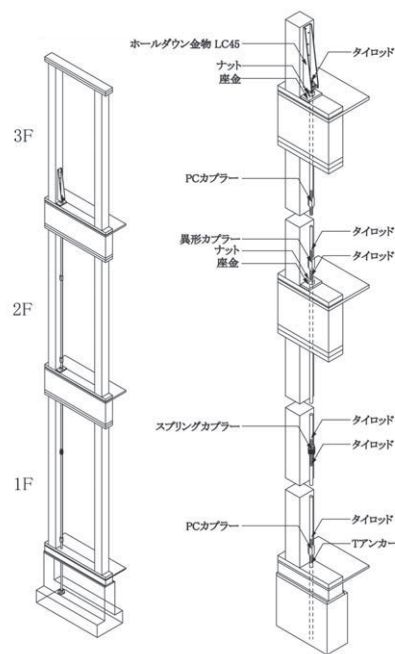
独自開発のタイダウンシステム、中層建築のための建て起こし工法の改良、パネル工法併用による施工性の向上、新規に認定を取得した石膏ボード下地による耐火外壁の採用、耐火床構造の改良型等を採用し、都心の建て替えプロジェクトにおける技術面での課題を解決する。

C. 提案のアピールポイント

枠組壁工法の採用により、RC造や鉄骨造に比べ、狭小敷地を最大限に活かし、コストも軽減可能。都心防火地域での新しいビジネスモデル(建て替え、賃貸住宅による資産活用等)を提案するとともに、銀座という都心有数の繁華街で木造の環境面でのメリットを訴求できる。



外観



タイダウンシステム施工概要図

評価のポイント



都心でRC造7階建てのビルを木造5階建て(1階はRC造)に建て替える計画。従来のホールダウン金物に代わる独自開発のタイダウンシステムを採用し、中層建築における耐力壁の高強度化に対応したものとなっている。外壁の建て起こし工法についても中層建築に特化した改良型の工法を採用している。外壁構造は新規大臣認定仕様である防水性を強化した石膏系外壁を採用し施工性を高めたものとなっている。都心密集型の防火地域における狭小遊休地の積極的な有効活用や建て替えを促すモデルとなることが期待される。



### 先端性・先進性

- ①従来のホールダウン金物に代わる、中層建築における耐力壁の高強度化に対応した新たなオリジナル・タイダウンシステムの開発・採用。
- ②中層建築に特化した、都市密集型狭小敷地での外壁に活用できる改良型建て起こし工法及びパネル工法（外壁・床）を併用し、工期短縮を実現。
- ③特殊な防水加工を施した強化石膏ボードと窯業系サイディングを組み合わせた新しいツーバイフォー用外壁耐火構造の採用。

### 波及性・普及性

- ①都心（銀座）有数のビル立地において、既存のRC造7階建てビルを木造（枠組壁工法）5階建て（1階はRC造）に建て替え。
- ②敷地を最大限活用したツーバイフォー耐火構造5階建てを建設。RC造を併用することで、さらなる中高層化の可能性も提案。
- ③従来の耐火床構造より施工性の高い改良型耐火床構造の採用（屋上床にて試行）。

### 使用する木材、木質建材の特徴

- ①枠組壁工法用製材（構造用合板及び縦柵の一部）として国産材を活用。
- ②建て起こし用及びパネル用耐火外壁：特殊な防水処理を施した強化石膏ボードを下地とした窯業系サイディング耐火外壁（認定番号 FP060BE-0101・平成24年8月認定）。
- ③改良型耐火床：天井根太間隔を広げ、断熱材の充てんを可能にした耐火床構造（認定番号 FP060FL-0113・平成24年6月）。



各階平面図

### プロジェクト データ

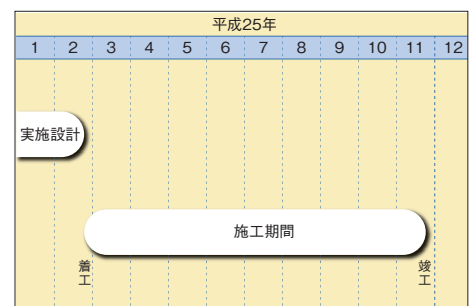


提案者（事業者・建築主）、設計者・施工者、建設地は扉頁参照  
 建物名称：サブデュー店舗併用住宅  
 建物用途：店舗・共同住宅  
 主要構造：■木造（□軸組構法 ■枠組壁工法 □丸太組構法  
 □その他（耐火集成材） □鉄骨造 □鉄筋コン  
 クリート造 □鉄骨鉄筋コンクリート造 □その他  
 防火地域等の区分：■防火地域 □準防火地域 □法22条区域  
 □その他の区域  
 耐火建築物等の要件：■耐火建築物 □準耐火建築物（60分耐火）  
 □準耐火建築物（45分耐火） □その他の建築物  
 敷地面積：59.69㎡  
 建築面積：42.41㎡  
 延べ面積：212.05㎡  
 軒 高：17.485m  
 最高の高さ：18.000m  
 階 数：地上5階  
 事業期間：平成24年度～平成25年度  
 補助対象事業：104,346千円  
 補助金額：20,143千円（うち平成25年度分18,367千円）

### 事業の実施体制

事業主	㈱サブデュー 代表取締役 野崎 英樹
企画協力	三井ホーム(株) 東京東支店 三井ホーム(株) 技術企画部 三井ホーム(株) 設計推進部
設計者	三井ホーム(株) 東京東支店一級建築士事務所 山田 修
施工者	三井ホーム(株) 東京東支店 五井 尚人
資 材	三井ホームコンポーネント(株)
地盤調査	三井ホームテクノス(株) ㈱トラバース

### 事業スケジュール



銀座2丁目5階建ツーバイフォー耐火店舗併用共同住宅-2

採択事例 25 銀座2丁目5階建て  
ツープайフォー耐火店舗併用共同住宅  
竣工報告



枠組み壁工法で作られた木造5階建ての外観



2、3階はフラット住戸



4、5階はメゾネット住戸



1階店舗室内



2階外壁の建て起こし中の外観



外壁の建て起こしの様子



外壁パネルの設置の様子



壁パネル・床パネルの設置完了状況



床パネルの建て込み風景